



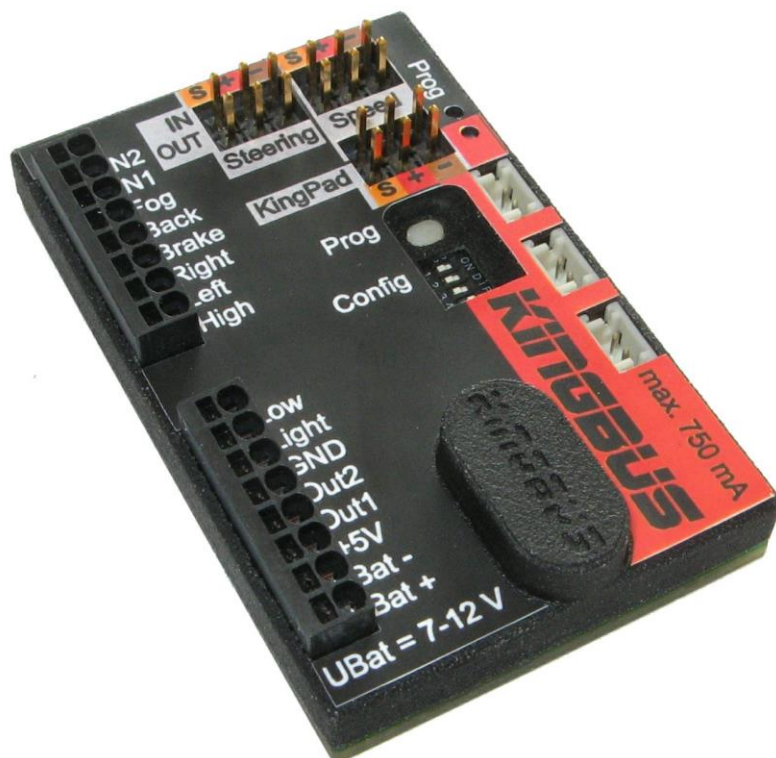
Bedienungsanleitung

**KINGBUS**

# Zentralmodul

Zweidraht Lichtsystem für den Modellbau

**Variante: Modell-Truck**



## Technische Daten

**Betriebsspannung:** 7,2 – 12V = (entspricht 6 bis 10 Zellen NiMH)

**Stromaufnahme:** in Ruhe 20 mA / max. 750mA

**Eingänge:**

- 1 x Batterie Plus
- 1 x Batterie Minus (Masse, GND)
- 1 x Fahrkanal
- 1 x Lenkkanal
- 1 x Kingpad (optional)
- 10 x Lichtfunktionen (Masse schaltend)

**Ausgänge:**

- 1 x Batterie Plus
- 1 x Batterie Minus (Masse, GND)
- 2 x Fahrkanal
- 1 x Lenkkanal
- 3 x Kingbus (max. 750mA, kurzschlussfest)
- 2 x Schaltausgänge (max. je 1A kurzschlussfest)

**Abmessungen:** 56 x 36,5 x 11 mm (L x B x H)

## Merkmale

- Standlicht
- Abblendlicht nur bei Standlicht
- Fernlicht rastend nur bei Abblendlicht
- Lichthupe immer möglich
- Automatisches Kurvenlicht beim Blinken oder Lenken
- Blinker links/rechts durch setzen über Kingpad oder bei jedem Lenken
- Nebelscheinwerfer und Nebelschlussleuchte
- Blinker Rückstellung über Lenkkanal
- Warnblinker, Rundumkennleuchte
- Bremslicht und Rückfahrscheinwerfer über Fahrkanal
- Arbeitsscheinwerfer vorne/hinten

## Impressum

Stand: 28.02.2018

Pistenking Funktionsmodellbau  
Andreas Rieger  
Reinhardtstrasse 43  
72649 Wolfschlugen  
Tel.: +49 7022 / 5028-37



email: [info@pistenking.de](mailto:info@pistenking.de)  
web: [www.pistenking.de](http://www.pistenking.de)

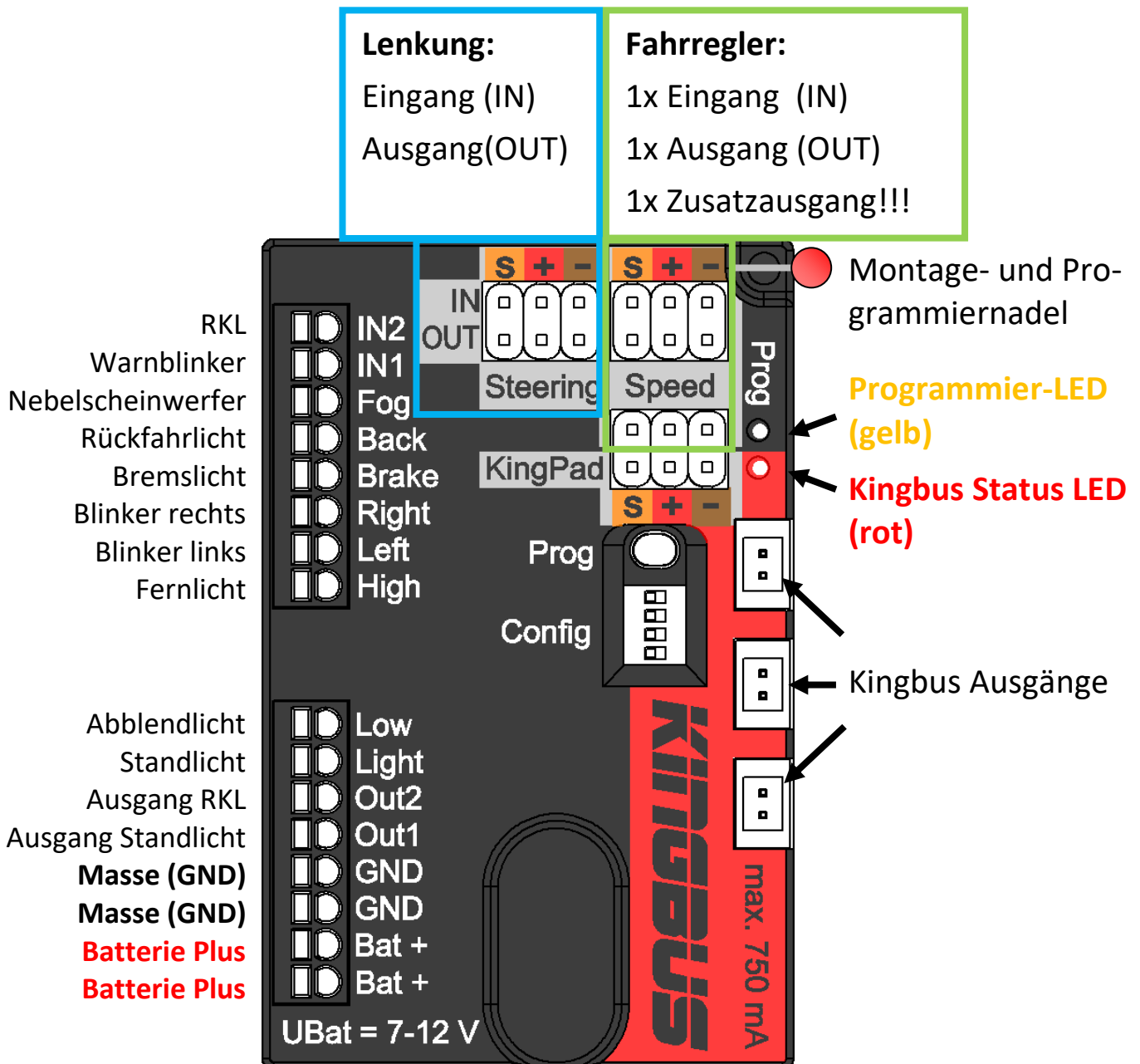
WEEE-Reg.-Nr.: DE 42466037

# Produktbeschreibung

Der Kingbus ist ein Zweidraht Bussystem, das mehrere Lichtfunktionen über nur zwei Drähte ermöglicht. Die Stromversorgung der Lichtmodule wird ebenso über diese zwei Drähte sichergestellt.

Das Zentralmodul empfängt die gewünschten Lichtfunktionen, wertet diese aus und sendet sie über den Kingbus an die Lichtmodule.

Dieser Artikel wurde nach EU-Richtlinien geprüft und entspricht den gesetzlichen Bestimmungen.



## Versorgungsspannung

Beachten Sie, dass das KBZM nur mit gesiebter Gleichspannung aus einem Netzteil oder mit einer Batterie / einem Akku versorgt werden darf!

## Anschlussklemmen

Die Federkraftklemmen können mit der mitgelieferten Nadel betätigt werden.

- Nadel in rechteckige Öffnung stecken und ca. 5mm nach unten drücken
- Klemme öffnet sich
- Abisoliertes Kabel (auf ca. 5mm) in runde Öffnung bis Anschlag hinein legen
- Stecknadel vorsichtig entfernen -> Klemme schließt sich
- Kabel auf festen Sitz überprüfen

**Bei Nichtgebrauch die Nadel wieder in das Gehäuse stecken!**

**TIPP: Am besten eignen sich flexible, verdrehte, nicht verzinnte Kabel von 0,08mm<sup>2</sup> bis 1,0mm<sup>2</sup>!**

## Stromversorgung

Schließen Sie eine Spannungsquelle von 7 – 12 V an Bat.Plus und Masse (GND) an. Die beiden Eingänge (Plus und Masse) sind jeweils intern gebrückt und können für weitere Verbraucher verwendet werden (z.B. RKLs an Out1)

## Servoeingänge

Um die Fahrtrichtung und die Richtungsänderung feststellen zu können, werden die Signale des Fahrreglers und des Lenkservos benötigt. Mit den mitgelieferten Servo-Patchkabeln verbinden Sie das Zentralmodul (Speed IN und Steering IN) mit den entsprechenden Ausgängen am Empfänger.

Fahrregler und Lenkservo werden nun auf dem KBZM angeschlossen! (Speed- und Steering-OUT)

An den dritten Ausgang kann noch ein weiterer Baustein angeschlossen werden (z.B. akustischer Rückfahrwarner) Das Zentralmodul fungiert hier als Y-Kabel.

## Anschlussvarianten

**Einzeleingänge:** Sollten Sie schon ein Lichtmodul eines anderen Herstellers besitzen, können Sie dieses weiterhin benutzen. Über die zwei 8-poligen Klemmleisten können 10 Lichtfunktionen direkt gesteuert werden. Verbinden Sie hierzu die Lichtausgänge Ihres Lichtmoduls mit den jeweiligen Eingängen am KBZM. Jeder Eingang ist einer Lichtfunktion zugeordnet!

**WICHTIG!** Sollte die Masse des Lichtmoduls und des Kingbus Zentralmodul nicht die gleiche sein (verschiedene Akkus), muss eine Masseverbindung hergestellt werden. Dazu können die Masseklemmen **GND** verwendet werden.

**Kingpad über Lenkkanal:** Sollten Sie im Besitz eines Kingpads sein, so nutzt dieses den Lenkkanal in der Mittelstellung mit. **Es ist zwingend notwendig, dass die Verbindung vom Lenkkanal am Empfänger zum Zentralmodul (Steering IN) hergestellt ist.** Das Lenkservo wird an „Steering OUT“ angeschlossen!

## Lichtmodule

Verbauen Sie Ihre Lichtmodule im Modell und schließen Sie Diese an einen der drei Kingbus Ausgängen am KBZM an. An einem Bus ist es egal wie und wo sie welches Modul anschließen! Zur Verkabelung der Rückleuchten bietet sich das Verlängerungskabel an. Mit den verschiedenen Verteilern und Verlängerungskabeln kann das System erweitert werden.

## Inbetriebnahme

Nachdem alles ordnungsgemäß angeschlossen und verkabelt ist, können Sie die Spannung einschalten. Die rote und die gelbe LED sollten konstant leuchten. Ist dies nicht der Fall, überprüfen Sie die Verkabelung auf etwaige Kurzschlüsse.

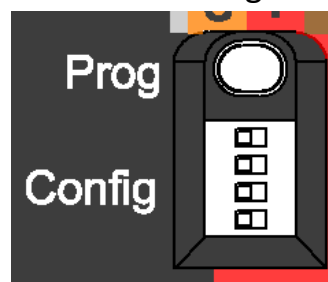
## Einlernen und Servoumkehr

Bei der allerersten Inbetriebnahme müssen Sie das Zentralmodul einlernen. Die Knüppel der Fernsteuerung müssen hierfür in der Mittelstellung sein! Drücken Sie die weiße Prog-Taste für mehr als 2 Sekunden bis die **gelbe LED** im Sekunden-Rhythmus blinkt.

Besitzen Sie ein Kingpad, so drücken Sie jede Taste einmal der Reihe nach. (siehe auch Anleitung Kingpad!) Als Bestätigung für eine erkannte Taste bleibt die **gelbe LED** in gedrücktem Zustand aus. Nach dem Loslassen blinkt sie wieder weiter! Nach der letzten Taste kehrt das Zentralmodul automatisch aus dem Programmiermodus in den Normalbetrieb zurück.

Sollten Sie kein Kingpad haben, drücken Sie die Prog-Taste einfach erneut und das Modul kehrt in den Normalbetrieb zurück. Die Nullstellungen für Fahren und Lenken sind somit programmiert.

Sollten die Fahr- und Lenkbewegungen nicht zu den Beleuchtungen passen (Blinker und Rückfahrlicht), können die Kanäle mittels der Config-Schalter 1 und 2 umgekehrt werden.

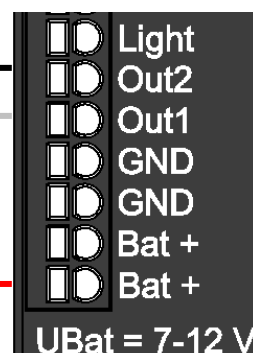
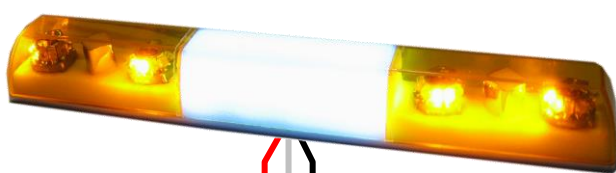


Prog-Taster

- 1 Lenkkanal revers
- 2 Fahrkanal revers
- 3 Blinken bei Kurvenfahrt
- 4 Kurvenlicht aus

## Ausgänge

Über die Ausgänge Out1 und Out2 lassen sich zusätzliche Funktionen steuern. Die Ausgänge schalten bei Aktivierung auf Masse.



Rundumlicht: schwarz  
Standlicht: weiß  
Pluspol: rot

Anschlußbeispiel: Rundumleucht balken

## Demomodus

Das Kingbus Zentralmodul kann durch kurzes antippen der Prog-Taste (kürzer als eine Sekunde) eine Demonstration der Lichtsteuerungen wiedergeben. So kann man z.B. sein Modell auf Ausstellungen besser zur Geltung bringen. Eine Fernsteuerung ist für diesen Modus nicht notwendig! Durch erneutes, kurzes antippen der Prog-Taste wird der Demomodus wieder angehalten.

## Wichtig! Unbedingt lesen!

Bei Schäden, die durch Nichtbeachtung der Bedienungsanleitung entstehen, erlischt der Garantieanspruch. Für Folgeschäden, die daraus resultieren, übernehmen wir keine Haftung.

## Bestimmungsgemäße Verwendung

Der bestimmungsgemäße Einsatz des Kingbus Zentralmoduls (KBZM) ist die Wiedergabe von Lichtfunktionen im Funktionsmodellbaubereich.

Ein anderer Einsatz als vorgegeben ist nicht zulässig!

## Sicherheitshinweise

- Spannungsführende Kabel oder Leitungen, mit denen das KBZM verbunden ist, müssen stets auf Isolationsfehler oder Bruchstellen untersucht werden. Bei Feststellen eines Fehlers in der Zuleitung muss das KBZM unverzüglich außer Betrieb genommen werden, bis die defekte Leitung ersetzt wurde.
- Beim Einsatz des KBZMs ist stets auf die strikte Einhaltung der in der zugehörigen Beschreibung genannten Kenndaten für elektrische Größen zu achten. Dies gilt speziell für die maximal zulässige Betriebsspannung!
- Bitte beachten Sie, dass Bedien- und Anschlussfehler außerhalb unseres Einflussbereichs liegen. Verständlicherweise können wir für Schäden, die daraus entstehen, keinerlei Haftung übernehmen.
- In jedem Fall ist zu prüfen, ob das KBZM für den jeweiligen Anwendungsfall und Einsatzort geeignet ist bzw. eingesetzt werden kann.
- Alle Verdrahtungsarbeiten dürfen nur im spannungslosen Zustand ausgeführt werden.
- 

## Lebensgefahr

Verwenden Sie ein Netzgerät als Spannungsquelle, so muss dieses unbedingt den VDE-Vorschriften entsprechen!

## Hinweise

Dieses Kingbus Zentralmodul (KBZM) hat das Werk in sicherheitstechnisch einwandfreiem Zustand verlassen. Um diesen Zustand zu erhalten und einen gefahrlosen Betrieb sicherzustellen, muss der Anwender die Sicherheitshinweise und Warnvermerke, die in dieser Anleitung enthalten sind, beachten!

- Der Betrieb des KBZM darf nur an der dafür vorgesehenen Spannung erfolgen.
- Die Betriebslage des KBZM ist beliebig.
- Die zulässige Umgebungstemperatur darf während des Betriebes  $-15^{\circ}\text{C}$  und  $+40^{\circ}\text{C}$  nicht unter- bzw. überschreiten.
- Das KBZM ist für den Gebrauch in trockener und sauberer Umgebung bestimmt.
- Bei Bildung von Kondenswasser muss eine Akklimatisierungszeit von bis zu 1 Stunde abgewartet werden.
- Es ist ratsam, falls das KBZM starken Erschütterungen oder Vibrationen ausgesetzt werden soll, dieses entsprechend vibrationsgedämpft und stoßgeschützt einzubauen.
- Schützen Sie das KBZM vor Feuchtigkeit, Spritzwasser und Hitzeeinwirkung!
- Das KBZM darf nicht in Verbindung mit leicht entflammbaren und brennbaren Flüssigkeiten verwendet werden!
- Das KBZM gehört nicht in Kinderhände! Verschluckungsgefahr!
- Das KBZM darf nur von fachkundigen Personen in Betrieb genommen werden!
- In gewerblichen Einrichtungen sind die Unfallverhütungsvorschriften des Verbandes der gewerblichen Berufsgenossenschaften für elektrische Anlagen und Betriebsmittel zu beachten.
- In Schulen, Ausbildungseinrichtungen, Hobby- und Selbsthilfewerkstätten ist das Betreiben des KBZM durch geschultes Personal verantwortungsbewusst zu überwachen.
- Betreiben Sie das KBZM nicht in einer Umgebung, in welcher brennbare Gase, Dämpfe oder Staub vorhanden sind oder vorhanden sein können.
- Falls das KBZM einmal repariert werden muss, dürfen nur Original-Ersatzteile verwendet werden! Die Verwendung abweichender Ersatzteile kann zu ernsthaften Sach- und Personenschäden führen!
- Eine Reparatur des KBZM darf nur vom Fachmann durchgeführt werden!
- Das KBZM ist nach Gebrauch stets von der Versorgungsspannung zu trennen!
- Dringt irgendeine Flüssigkeit in das KBZM ein, so könnte es dadurch beschädigt werden. Sollten Sie irgendwelche Flüssigkeiten in oder über das KBZM verschüttet haben, so muss dieses von einem qualifizierten Fachmann überprüft werden.

## Störung

Ist anzunehmen, dass ein gefahrloser Betrieb nicht mehr möglich ist, so ist das KBZM außer Betrieb zu nehmen.

Das trifft zu, wenn:

- das Gerät sichtbare Beschädigungen aufweist
- das Gerät nicht mehr funktionsfähig ist
- Teile des Gerätes lose oder locker sind
- die Verbindungsleitungen sichtbare Schäden aufweisen.

## Gewährleistung

Auf dieses Produkt besteht 2 Jahre Gewährleistung. Die Gewährleistung umfasst die kostenlose Behebung der Mängel, die nachweisbar auf die Verwendung nicht einwandfreien Materials oder Fabrikationsfehler zurückzuführen sind.

Da wir keinen Einfluss auf die richtige und sachgemäße Verwendung des Produkts haben, können wir aus verständlichen Gründen nur die Gewähr einer den Kennwerten entsprechenden Funktion im nicht eingebauten Zustand und die Einhaltung der technischen Daten dieser Kennwerte bei fachgerechter Verarbeitung und vorgeschriebener Inbetriebnahme und Betriebsweise übernehmen.

**Weitergehende Ansprüche sind ausgeschlossen.**

Wir übernehmen weder eine Gewähr noch irgendwelche Haftung für Schäden oder Folgeschäden im Zusammenhang mit diesem Produkt. Wir behalten uns eine Reparatur, Nachbesserung, Ersatzteillieferung oder Rückerstattung des Kaufpreises vor.

Bei folgenden Kriterien erfolgt keine Reparatur bzw. es erlischt der Gewährleistungsanspruch:

- bei Veränderung und Reparaturversuchen am Gerät
- bei eigenmächtiger Abänderung der Schaltung
- bei der Konstruktion nicht vorgesehene, unsachgemäße Auslagerung von Bauteilen, Freiverdrahtungen von Bauteilen wie Lautsprecher etc.
- bei Verwendung anderer, nicht original zur Baugruppe gehörender Bauteile
- bei Überlastung der Baugruppe
- bei Schäden durch Eingriffe fremder Personen
- bei Schäden durch Nichtbeachtung der Bedienungsanleitung und des Anschlussplans
- bei Anschluss an eine falsche Spannung oder Stromart
- bei Fehlbedienung oder Schäden durch fahrlässige Behandlung oder Missbrauch

In all diesen Fällen nehmen wir zur Klärung Kontakt mit Ihnen auf.