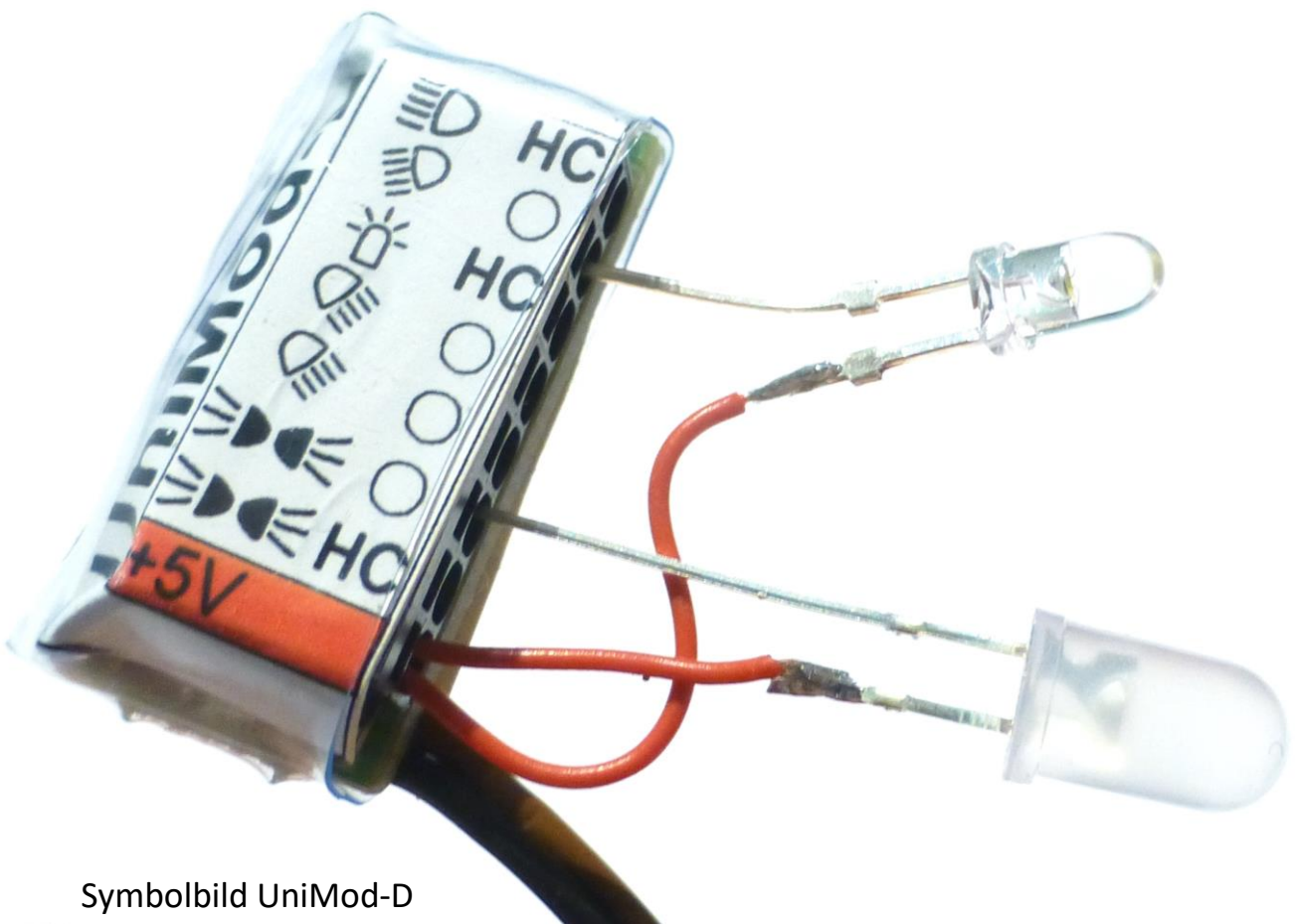


## Bedienungsanleitung

# UniMod-DSA

Kingbus Universalmodul für Dach mit Blinker



Symbolbild UniMod-D

## Technische Daten

**Betriebsspannung:** 5 Volt über Kingbus

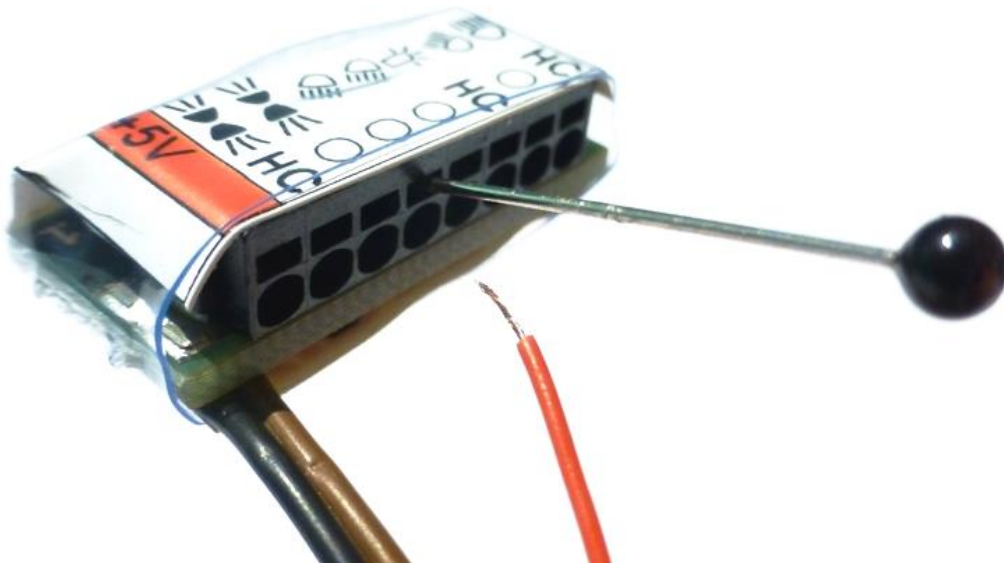
**Anschlusskabel:** 300mm, Kingbus Steckverbinder

**Abmessungen:** 27 x 15 x 8mm

## Hinweis

Das Uni-Mod ist mit einer Federkraftklemme bestückt. Das Vorgehen zum Anschließen der Kabel wird im Folgenden beschrieben:

- Stecknadel in rechteckige Öffnung stecken (spürbarer Widerstand muss überwunden werden, Klemme öffnet sich)
- Kabel in runde Öffnung bis Anschlag hinein legen
- Stecknadel vorsichtig entfernen
- Kabel auf festen Sitz überprüfen



## Impressum

Stand: 09.02.2017

Pistenking Funktionsmodellbau  
Andreas Rieger  
Reinhardtstrasse 43  
72649 Wolfschlugen  
Tel.: +49 7022 / 5028-37

email: [info@pistenking.de](mailto:info@pistenking.de)  
web: [www.pistenking.de](http://www.pistenking.de)



WEEE-Reg.-Nr.: DE 42466037

# Produktbeschreibung

Universalmodul (Uni-Mod), aufgebaut in SMD-Technologie.

Dieser Artikel wurde nach EU-Richtlinien geprüft und entspricht den gesetzlichen Bestimmungen.

## Anschluss / Inbetriebnahme

Beachten Sie, dass das Uni-Mod Bestandteil vom Kingbus-Lichtsystem ist!  
**Es darf nur am Kingbus-Zentralmodul oder an dafür vorgesehenen Empfängern mit speziellem Kingbus-Ausgang betrieben werden!**

Beachten Sie beim Anschluss die verpolsicherten Steckverbinder. Diese müssen ohne großen Kraftaufwand einrasten können!

Das Uni-Mod braucht keine zusätzliche Stromversorgung. Es wird direkt vom Kingbus versorgt!

## Zeichenerklärung

Der kreisrunde Punkt neben jedem Symbol zeigt die Farbe der LED, die angeschlossen werden soll. **Es kann pro Ausgang 1 LED direkt (ohne Vorwiderstand) angeschlossen werden!**

Werden mehrere LEDs an einem normalen Ausgang angeschlossen, leuchten diese nicht so stark. Das Uni-Mod nimmt deshalb aber keinen Schaden!

**HC Ausgänge besitzen keinen Vorwiderstand!** Dieser muss entsprechend berechnet werden für 5Volt Betriebsspannung!

The diagram shows the UniMod-DSA module with the following specifications and pin configurations:

- KINGBUS** logo
- 5V 20mA per Output**
- HC <math>\leftarrow</math> 100mA**
- CE** mark
- UniMod-DSA** text
- +5V** common positive terminal

Symbol	Color	Description
HC (arrow pointing right)	White	Fernlicht HC
Circle	White	Arbeitscheinwerfer hinten
Circle	White	Standlicht
Circle	Orange	Blinker rechts
Circle	Orange	Blinker links
Circle	White	Standlicht
HC (arrow pointing left)	White	Rundumkennleuchte

# Verdrahtungsplan



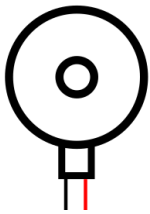
Anschlussstifte, Minuspol kurz, Pluspol lang



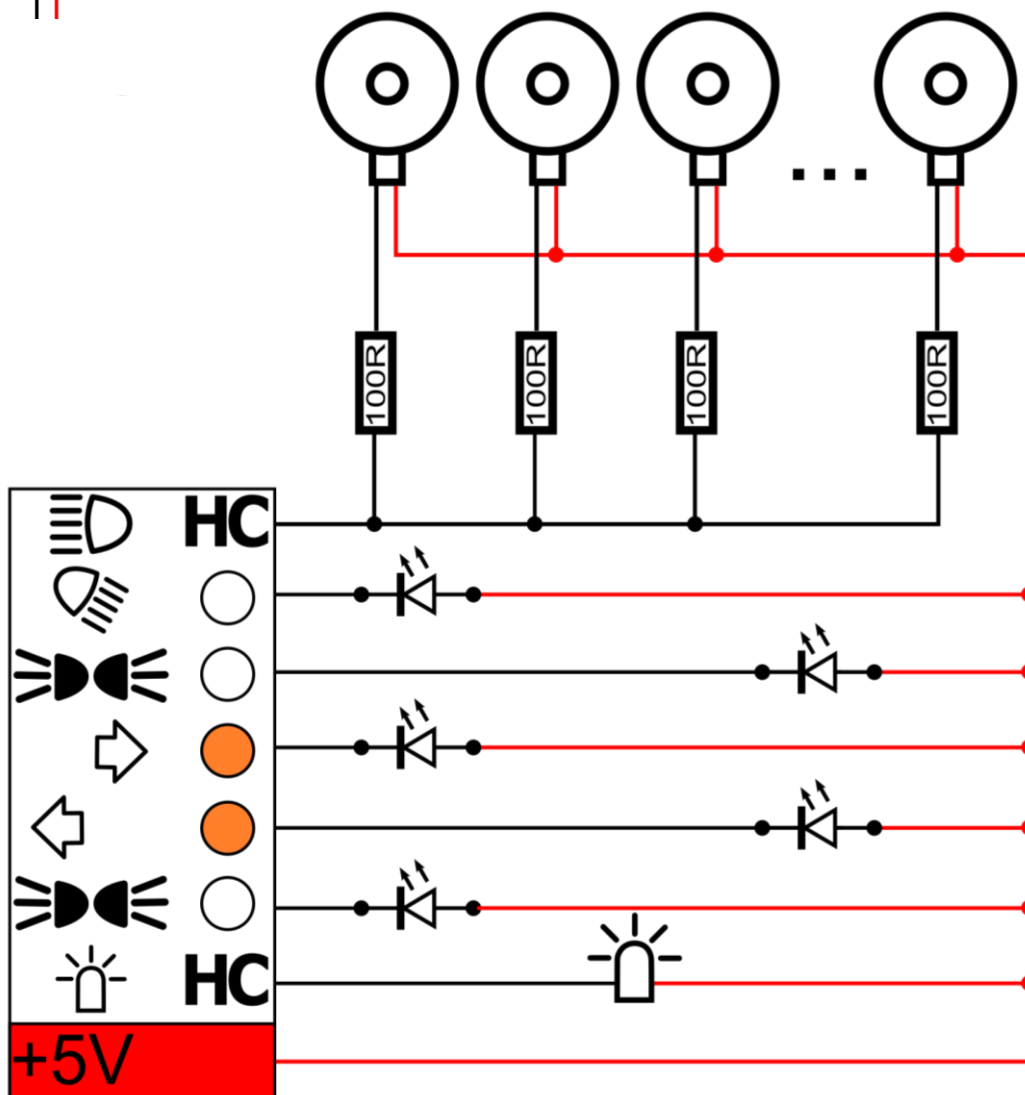
Symbol für LED in Verdrahtungsplan



Symbol für Widerstand in Verdrahtungsplan  
Konkret: 100 Ohm



Symbol für Dachscheinwerfer mit Fernlichtfunktion



## **Wichtig! Unbedingt lesen!**

Bei Schäden, die durch Nichtbeachtung der Bedienungsanleitung entstehen, erlischt der Garantieanspruch. Für Folgeschäden, die daraus resultieren, übernehmen wir keine Haftung.

## **Bestimmungsgemäße Verwendung**

Der bestimmungsgemäße Einsatz des Universalmoduls ist die Wiedergabe von Lichtfunktionen im Funktionsmodellbaubereich.

Ein anderer Einsatz als vorgegeben ist nicht zulässig!

## **Sicherheitshinweise**

- Spannungsführende Kabel oder Leitungen, mit denen das Universalmodul (Uni-Mod) verbunden ist, müssen stets auf Isolationsfehler oder Bruchstellen untersucht werden. Bei Feststellen eines Fehlers in der Zuleitung muss das Uni-Mod unverzüglich außer Betrieb genommen werden, bis die defekte Leitung ersetzt worden ist.
- Beim Einsatz des Uni-Mods ist stets auf die strikte Einhaltung der in der zugehörigen Beschreibung genannten Kenndaten für elektrische Größen zu achten. Dies gilt speziell für die maximal zulässige Betriebsspannung!
- Bitte beachten Sie, dass Bedien- und Anschlussfehler außerhalb unseres Einflussbereichs liegen. Verständlicherweise können wir für Schäden, die daraus entstehen, keinerlei Haftung übernehmen.
- In jedem Fall ist zu prüfen, ob das Uni-Mod für den jeweiligen Anwendungsfall und Einsatzort geeignet ist bzw. eingesetzt werden kann.
- Alle Verdrahtungsarbeiten dürfen nur im spannungslosen Zustand ausgeführt werden.

## Hinweise

Dieses Universalmodul (Uni-Mod) hat das Werk in sicherheitstechnisch einwandfreiem Zustand verlassen. Um diesen Zustand zu erhalten und einen gefahrlosen Betrieb sicherzustellen, muss der Anwender die Sicherheitshinweise und Warnvermerke, die in dieser Anleitung enthalten sind, beachten!

- Die Betriebslage des Uni-Mod ist beliebig.
- Die zulässige Umgebungstemperatur darf während des Betriebes  $-15^{\circ}\text{C}$  und  $+40^{\circ}\text{C}$  nicht unter- bzw. überschreiten.
- Das Uni-Mod ist für den Gebrauch in trockener und sauberer Umgebung bestimmt.
- Bei Bildung von Kondenswasser muss eine Akklimatisierungszeit von bis zu 1 Stunde abgewartet werden.
- Es ist ratsam, falls das Uni-Mod starken Erschütterungen oder Vibrationen ausgesetzt werden soll, dieses entsprechend vibrationsgedämpft und stoßgeschützt einzubauen.
- Schützen Sie das Uni-Mod vor Feuchtigkeit, Spritzwasser und Hitzeeinwirkung!
- Das Uni-Mod darf nicht in Verbindung mit leicht entflammbaren und brennbaren Flüssigkeiten verwendet werden!
- Das Uni-Mod gehört nicht in Kinderhände! Verschluckungsgefahr!
- Das Uni-Mod darf nur von fachkundigen Personen in Betrieb genommen werden!
- In gewerblichen Einrichtungen sind die Unfallverhütungsvorschriften des Verbandes der gewerblichen Berufsgenossenschaften für elektrische Anlagen und Betriebsmittel zu beachten.
- In Schulen, Ausbildungseinrichtungen, Hobby- und Selbsthilfewerkstätten ist das Betreiben des Uni-Mods durch geschultes Personal verantwortungsbewusst zu überwachen.
- Betreiben Sie das Uni-Mod nicht in einer Umgebung, in welcher brennbare Gase, Dämpfe oder Staub vorhanden sind oder vorhanden sein können.
- Falls das Uni-Mod einmal repariert werden muss, dürfen nur Original-Ersatzteile verwendet werden! Die Verwendung abweichender Ersatzteile kann zu ernsthaften Sach- und Personenschäden führen!
- Eine Reparatur des Uni-Mod darf nur vom Fachmann durchgeführt werden!
- Das Uni-Mod ist nach Gebrauch stets von der Versorgungsspannung zu trennen!
- Dringt irgendeine Flüssigkeit in das Uni-Mod ein, so könnte es dadurch beschädigt werden. Sollten Sie irgendwelche Flüssigkeiten in oder über das Uni-Mod verschüttet haben, so muss dieses von einem qualifizierten Fachmann überprüft werden.

## **Störung**

Ist anzunehmen, dass ein gefahrloser Betrieb nicht mehr möglich ist, so ist das Uni-Mod außer Betrieb zu nehmen.

Das trifft zu, wenn

- das Gerät sichtbare Beschädigungen aufweist
- das Gerät nicht mehr funktionsfähig ist
- Teile des Gerätes lose oder locker sind
- die Verbindungsleitungen sichtbare Schäden aufweisen.

## Gewährleistung

Auf dieses Produkt besteht 2 Jahre Gewährleistung. Die Gewährleistung umfasst die kostenlose Behebung der Mängel, die nachweisbar auf die Verwendung nicht einwandfreien Materials oder Fabrikationsfehler zurückzuführen sind.

Da wir keinen Einfluss auf die richtige und sachgemäße Verwendung des Produkts haben, können wir aus verständlichen Gründen nur die Gewähr einer den Kennwerten entsprechenden Funktion im nicht eingebauten Zustand und die Einhaltung der technischen Daten dieser Kennwerte bei fachgerechter Verarbeitung und vorgeschriebener Inbetriebnahme und Betriebsweise übernehmen.

Weitergehende Ansprüche sind ausgeschlossen.

Wir übernehmen weder eine Gewähr noch irgendwelche Haftung für Schäden oder Folgeschäden im Zusammenhang mit diesem Produkt. Wir behalten uns eine Reparatur, Nachbesserung, Ersatzteillieferung oder Rückerstattung des Kaufpreises vor.

Bei folgenden Kriterien erfolgt keine Reparatur bzw. es erlischt der Gewährleistungsanspruch:

- bei Veränderung und Reparaturversuchen am Gerät
- bei eigenmächtiger Abänderung der Schaltung
- bei der Konstruktion nicht vorgesehene, unsachgemäße Auslagerung von Bauteilen, Freiverdrahtungen von Bauteilen wie Lautsprecher etc.
- bei Verwendung anderer, nicht original zur Baugruppe gehörender Bauteile
- bei Überlastung der Baugruppe
- bei Schäden durch Eingriffe fremder Personen
- bei Schäden durch Nichtbeachtung der Bedienungsanleitung und des Anschlussplans
- bei Anschluss an eine falsche Spannung oder Stromart
- bei Fehlbedienung oder Schäden durch fahrlässige Behandlung oder Missbrauch

In all diesen Fällen nehmen wir zur Klärung Kontakt mit Ihnen auf.